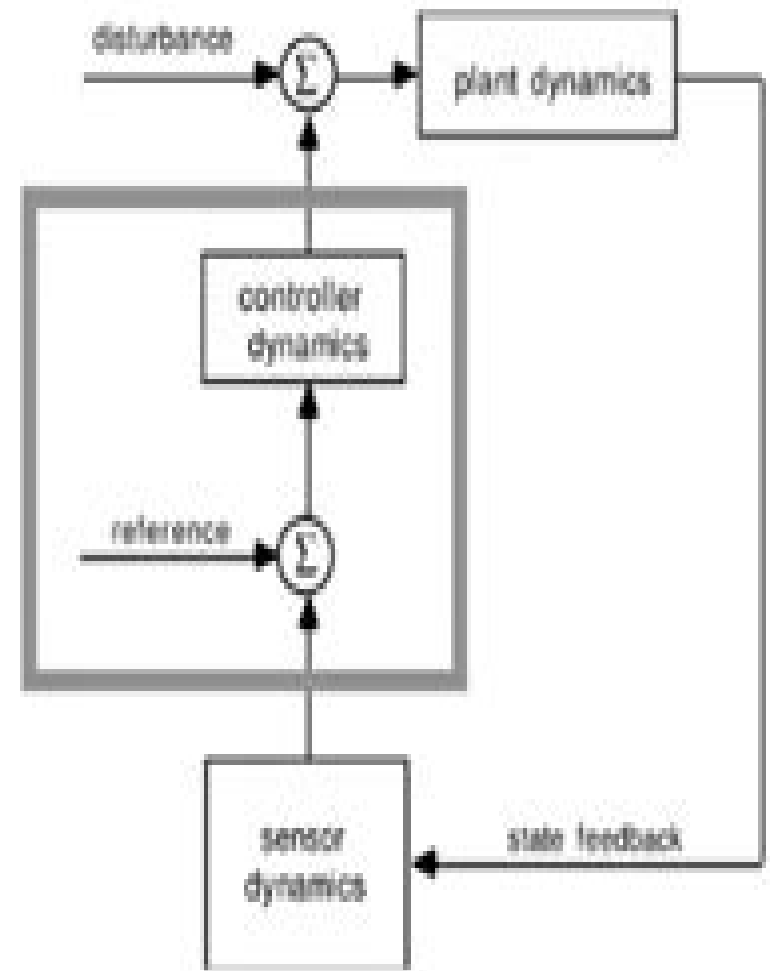
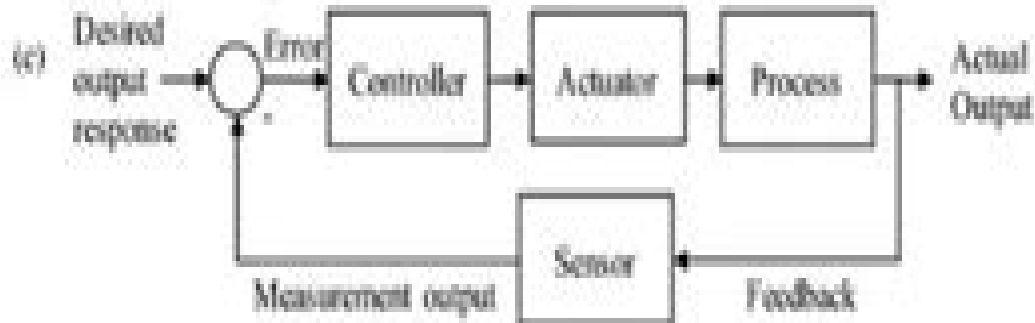
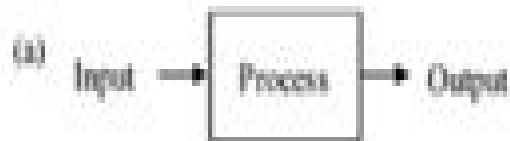


What is Control Engineering?



Electrical 4 U

Control Systems Engineering And Design

JR Anderson



Control Systems Engineering And Design:

The Enthralling Realm of Kindle Books: A Detailed Guide Revealing the Advantages of Kindle Books: A World of Ease and Versatility Kindle books, with their inherent portability and simplicity of access, have freed readers from the constraints of hardcopy books. Gone are the days of lugging bulky novels or meticulously searching for specific titles in shops. Kindle devices, sleek and portable, seamlessly store an wide library of books, allowing readers to indulge in their preferred reads anytime, everywhere. Whether traveling on a busy train, lounging on a sun-kissed beach, or just cozying up in bed, Kindle books provide an exceptional level of convenience. A Literary World Unfolded: Exploring the Vast Array of E-book Control Systems Engineering And Design Control Systems Engineering And Design The Kindle Shop, a virtual treasure trove of bookish gems, boasts an extensive collection of books spanning diverse genres, catering to every readers taste and choice. From gripping fiction and thought-provoking non-fiction to timeless classics and contemporary bestsellers, the Kindle Shop offers an exceptional variety of titles to explore. Whether seeking escape through engrossing tales of imagination and exploration, delving into the depths of historical narratives, or expanding ones understanding with insightful works of scientific and philosophy, the E-book Shop provides a gateway to a bookish world brimming with endless possibilities. A Revolutionary Force in the Bookish Landscape: The Lasting Impact of E-book Books Control Systems Engineering And Design The advent of E-book books has certainly reshaped the bookish scene, introducing a model shift in the way books are published, disseminated, and read. Traditional publishing houses have embraced the digital revolution, adapting their strategies to accommodate the growing need for e-books. This has led to a rise in the accessibility of E-book titles, ensuring that readers have access to a wide array of literary works at their fingers. Moreover, Kindle books have democratized access to books, breaking down geographical barriers and providing readers worldwide with equal opportunities to engage with the written word. Irrespective of their place or socioeconomic background, individuals can now immerse themselves in the intriguing world of books, fostering a global community of readers. Conclusion: Embracing the Kindle Experience Control Systems Engineering And Design Kindle books Control Systems Engineering And Design, with their inherent ease, flexibility, and vast array of titles, have certainly transformed the way we experience literature. They offer readers the freedom to explore the boundless realm of written expression, whenever, everywhere. As we continue to travel the ever-evolving digital landscape, Kindle books stand as testament to the persistent power of storytelling, ensuring that the joy of reading remains accessible to all.

https://autodiscover.cruiselady.com/files/Resources/index.jsp/Ecological_Economics_Concepts_And_Methods.pdf

Table of Contents Control Systems Engineering And Design

1. Understanding the eBook Control Systems Engineering And Design
 - The Rise of Digital Reading Control Systems Engineering And Design
 - Advantages of eBooks Over Traditional Books
2. Identifying Control Systems Engineering And Design
 - Exploring Different Genres
 - Considering Fiction vs. Non-Fiction
 - Determining Your Reading Goals
3. Choosing the Right eBook Platform
 - Popular eBook Platforms
 - Features to Look for in an Control Systems Engineering And Design
 - User-Friendly Interface
4. Exploring eBook Recommendations from Control Systems Engineering And Design
 - Personalized Recommendations
 - Control Systems Engineering And Design User Reviews and Ratings
 - Control Systems Engineering And Design and Bestseller Lists
5. Accessing Control Systems Engineering And Design Free and Paid eBooks
 - Control Systems Engineering And Design Public Domain eBooks
 - Control Systems Engineering And Design eBook Subscription Services
 - Control Systems Engineering And Design Budget-Friendly Options
6. Navigating Control Systems Engineering And Design eBook Formats
 - ePub, PDF, MOBI, and More
 - Control Systems Engineering And Design Compatibility with Devices
 - Control Systems Engineering And Design Enhanced eBook Features
7. Enhancing Your Reading Experience
 - Adjustable Fonts and Text Sizes of Control Systems Engineering And Design
 - Highlighting and Note-Taking Control Systems Engineering And Design
 - Interactive Elements Control Systems Engineering And Design
8. Staying Engaged with Control Systems Engineering And Design

- Joining Online Reading Communities
 - Participating in Virtual Book Clubs
 - Following Authors and Publishers Control Systems Engineering And Design
9. Balancing eBooks and Physical Books Control Systems Engineering And Design
- Benefits of a Digital Library
 - Creating a Diverse Reading Collection Control Systems Engineering And Design
10. Overcoming Reading Challenges
- Dealing with Digital Eye Strain
 - Minimizing Distractions
 - Managing Screen Time
11. Cultivating a Reading Routine Control Systems Engineering And Design
- Setting Reading Goals Control Systems Engineering And Design
 - Carving Out Dedicated Reading Time
12. Sourcing Reliable Information of Control Systems Engineering And Design
- Fact-Checking eBook Content of Control Systems Engineering And Design
 - Distinguishing Credible Sources
13. Promoting Lifelong Learning
- Utilizing eBooks for Skill Development
 - Exploring Educational eBooks
14. Embracing eBook Trends
- Integration of Multimedia Elements
 - Interactive and Gamified eBooks

Control Systems Engineering And Design Introduction

In the digital age, access to information has become easier than ever before. The ability to download Control Systems Engineering And Design has revolutionized the way we consume written content. Whether you are a student looking for course material, an avid reader searching for your next favorite book, or a professional seeking research papers, the option to download Control Systems Engineering And Design has opened up a world of possibilities. Downloading Control Systems Engineering And Design provides numerous advantages over physical copies of books and documents. Firstly, it is incredibly convenient. Gone are the days of carrying around heavy textbooks or bulky folders filled with papers. With the click of a

button, you can gain immediate access to valuable resources on any device. This convenience allows for efficient studying, researching, and reading on the go. Moreover, the cost-effective nature of downloading Control Systems Engineering And Design has democratized knowledge. Traditional books and academic journals can be expensive, making it difficult for individuals with limited financial resources to access information. By offering free PDF downloads, publishers and authors are enabling a wider audience to benefit from their work. This inclusivity promotes equal opportunities for learning and personal growth. There are numerous websites and platforms where individuals can download Control Systems Engineering And Design. These websites range from academic databases offering research papers and journals to online libraries with an expansive collection of books from various genres. Many authors and publishers also upload their work to specific websites, granting readers access to their content without any charge. These platforms not only provide access to existing literature but also serve as an excellent platform for undiscovered authors to share their work with the world. However, it is essential to be cautious while downloading Control Systems Engineering And Design. Some websites may offer pirated or illegally obtained copies of copyrighted material. Engaging in such activities not only violates copyright laws but also undermines the efforts of authors, publishers, and researchers. To ensure ethical downloading, it is advisable to utilize reputable websites that prioritize the legal distribution of content. When downloading Control Systems Engineering And Design, users should also consider the potential security risks associated with online platforms. Malicious actors may exploit vulnerabilities in unprotected websites to distribute malware or steal personal information. To protect themselves, individuals should ensure their devices have reliable antivirus software installed and validate the legitimacy of the websites they are downloading from. In conclusion, the ability to download Control Systems Engineering And Design has transformed the way we access information. With the convenience, cost-effectiveness, and accessibility it offers, free PDF downloads have become a popular choice for students, researchers, and book lovers worldwide. However, it is crucial to engage in ethical downloading practices and prioritize personal security when utilizing online platforms. By doing so, individuals can make the most of the vast array of free PDF resources available and embark on a journey of continuous learning and intellectual growth.

FAQs About Control Systems Engineering And Design Books

How do I know which eBook platform is the best for me? Finding the best eBook platform depends on your reading preferences and device compatibility. Research different platforms, read user reviews, and explore their features before making a choice. Are free eBooks of good quality? Yes, many reputable platforms offer high-quality free eBooks, including classics and public domain works. However, make sure to verify the source to ensure the eBook credibility. Can I read eBooks without an eReader? Absolutely! Most eBook platforms offer web-based readers or mobile apps that allow you to read

eBooks on your computer, tablet, or smartphone. How do I avoid digital eye strain while reading eBooks? To prevent digital eye strain, take regular breaks, adjust the font size and background color, and ensure proper lighting while reading eBooks. What the advantage of interactive eBooks? Interactive eBooks incorporate multimedia elements, quizzes, and activities, enhancing the reader engagement and providing a more immersive learning experience. Control Systems Engineering And Design is one of the best book in our library for free trial. We provide copy of Control Systems Engineering And Design in digital format, so the resources that you find are reliable. There are also many Ebooks of related with Control Systems Engineering And Design. Where to download Control Systems Engineering And Design online for free? Are you looking for Control Systems Engineering And Design PDF? This is definitely going to save you time and cash in something you should think about.

Find Control Systems Engineering And Design :

ecological economics concepts and methods

easy painting childrens african a

easy to prepare learning activities for busy teachers

ebusiness strategic impact on supply chain etc

eating between the lines

ebential tips for woodcarvers

easy tree guide common native and cultivated trees of the united states and canada

ebential rational emotive behaviour therapy

echoes of time teachers edition part 2

easy windows millennium

echolocations poems

ecclesia a theological encyclopedia of the church

ebential cataloguing paperback

ebony marshal

ec and uk competition law commentary cases and materials

Control Systems Engineering And Design :

lexikon der heiligen und namenstage michaelbund - Sep 05 2022

web lexikon der heiligen und namenstage versandkostenfrei bei sankt michaelbund kaufen
namenstage online namenstage katholisch de - May 13 2023

web unser glaube unsere vorbilder unser kirchenjahr unsere bibel unsere gebete der heiligenkalender dieser kalender bietet allen die möglichkeit etwas über ihren namen und die dazugehörigen heiligen oder seligen zu erfahren hier finden sich geschichten zu mehr als 1 800 glaubensvorbildern

heilige de - Jun 02 2022

web feiern sie ihren namenstag zugegeben die zeiten in denen nicht der geburtstag sondern der namenstag groß gefeiert wurde sind vorbei doch der namenstag hat uns unverändert etwas zu sagen er erinnert uns an die heilige oder den heiligen nach der oder dem wir benannt sind

lexikon der heiligen und namenstage buch online kaufen herder de - Jul 15 2023

web alle wichtigen heiligen sind enthalten ebenso die wichtigsten seligen des deutschen sprachgebiets bei jedem jeder heiligen findet sich eine kompakte lebensbeschreibung mit der angabe des gedenktags namenstags den bei darstellungen in der kunst und einer zusammenstellung der abgeleiteten zeitgenössischen formen dieses namens

lexikon der heiligen und namenstage thalia - Jan 09 2023

web dieses lexikon macht umfassend bekannt mit den heiligen von aaron bis zosimus die vorteile auf einen blick einfacher als die meisten heiligenlexika ist es nicht chronologisch sondern alphabetisch aufgebaut alle wichtigen heiligen sind enthalten weiterlesen

vornamen a Ökumenisches heiligenlexikon - Feb 27 2022

web mar 13 2022 bedeutung herkunft ableitung heilige r aaron groß ist der name gottes oder gott ist mein zelt ägyptisch oder semitisch aaron

namenstag Ökumenisches heiligenlexikon - Jun 14 2023

web namenstag feier in katholischen ländern ist der namenstag traditionell wichtiger als der geburtstag schon johannes chrysostomus forderte die eltern auf ihren kindern bei der taufe die namen von märtyrern oder aposteln zu geben womit eine besondere verbindung des täufelings zu seinem namenspatron hergestellt werde

lexikon der heiligen und namenstage weltbild - Jul 03 2022

web ausführliche listen bieten bequeme Übersicht der heiligenkalender listet alle namenstage auf eine liste mit erkenntniszeichen in der kunst macht das identifizieren leicht eine liste der zuständigkeiten und patronate für z b berufe krankheiten und städte birgt manche entdeckung

heilige namenstage patronen Ökumenisches heiligenlexikon - Aug 16 2023

web Ökumenisches heiligenlexikon seit 24 jahren 11 monaten und 18 tagen die meistbesuchte seite über heilige in deutscher

sprache die liste aller heiligen für heute den 3 september die liste aller heiligen für morgen den 4 september der eine tagesheilige für heute den 3 september

die katholischen heiligen und ihre namenstage bedeutung von - Mar 11 2023

web der kalender der namenstage bezieht sich auf die gedenktage der heiligen in der katholischen kirche es gibt unterdessen mehr heilige als tage im jahr auch tragen viele heilige den selben namen

lexikon der heiligen und namenstage Über 600 heilige namenstage - Apr 12 2023

web herders lexikon der heiligen und namenstage verspricht eine kompakte Übersicht heilig und selig gesprochener personen das 517 seiten starke buch besteht aus einer alphabetisch geordneten zusammenstellung von heiligen der katholischen kirche sowie seligen im deutschen sprachraum

lexikon der heiligen und namenstage media maria - Oct 06 2022

web bei jedem jeder heiligen findet sich eine kompakte lebensbeschreibung die angabe des gedenktags namenstags die erkenntniszeichen bei darstellungen in der kunst und eine zusammenstellung der abgeleiteten zeitgenössischen formen dieses namens eine liste mit über 5500 vornamen und den ursprünglichen heiligennamen ist ebenfalls

lexikon der heiligen und namenstage bücher de - Nov 07 2022

web ausführliche listen bieten bequeme Übersicht der heiligenkalender listet alle namenstage auf eine liste mit erkenntniszeichen in der kunst macht das identifizieren leicht eine liste der zuständigkeiten und patronate für z b berufe krankheiten und städte birgt manche entdeckung

alle heiligen Ökumenisches heiligenlexikon - Dec 08 2022

web gedenktag evangelisch 1 november gedenktag der heiligen gedenktag anglikanisch 1 november gedenktag orthodox am sonntag nach pfingsten alle heiligen von amerika palästina rumänien der iberischen halbinsel 2 sonntag nach pfingsten alle heiligen von ladoga galizien polen großbritannien und irland 3 sonntag nach pfingsten

lexikon der heiligen und namenstage amazon com tr - Feb 10 2023

web lexikon der heiligen und namenstage urban albert amazon com tr kitap Çerez tercihlerinizi seçin Çerez bildirimimizde ayrıntılı şekilde açıklandığı üzere alışveriş yapmanızı sağlamak alışveriş deneyiminizi iyileştirmek ve hizmetlerimizi sunmak için gerekli olan çerezleri ve benzer araçları kullanırız

heilige christliche namenstage logo aktiv - May 01 2022

web stöbern sie in unserer großen sammlung christlichen wissens rund um feiertage brauchtümer heilige und namenstage entdecken sie das kostenlose christliche lexikon mit informationen zu begriffen orten und vielen weiteren themen mehr erfahren

warum wie und wann man namenspatrone feiert katholisch - Jan 29 2022

web apr 23 2023 der namenstag ist der gedenktag des namenspatrons heilige und selige haben gedenktage die in der regel auf ihren todestag fallen an diesem tag kann an sie in den gottesdiensten besonders gedacht werden ein namenstag wird vor allem in der katholischen kirche in manchen regionen wie ein geburtstag gefeiert

namenstag wikipedia - Mar 31 2022

web der christliche namenstag einer person ist der liturgische gedenktag eines heiligen im kirchenjahr dessen namen diese person trägt namenspatron in manchen katholischen und orthodoxen regionen oder ländern ist die feier des namenstags bedeutender als oder wenigstens ebenso wichtig wie die des geburtstages

heilige namen Über namenstage und die katholische tradition der - Aug 04 2022

web katholisch de erklärt was es mit den namenspatronen auf sich hat und gibt eine Übersicht über tradition namenstrends und kurioes woher kommt mein name ein hohes kleinod ist der gute name das wusste schon der dichter friedrich schiller

lexikon heiligen namenstage zvab - Dec 28 2021

web lexikon der heiligen und namenstage 2 auflage von hrsg albert urban und eine große auswahl ähnlicher bücher kunst und sammlerstücke erhältlich auf zvab com

das ende der hardseller so verkaufen sie erfolgreicher als die - May 02 2023

web allerdings trifft das nur auf jene zu die an altmodischen hardselling konzepten festhalten die digitalisierung fordert neue kompetenzen und werte wer beziehungen aufbauen

das ende der hardseller so verkaufen sie erfolgre pdf - May 22 2022

web mar 28 2023 message das ende der hardseller so verkaufen sie erfolgre that you are looking for it will unquestionably squander the time however below subsequently you

das ende der hardseller so verkaufen sie erfolgreicher als die - Oct 07 2023

web das ende der hardseller so verkaufen sie erfolgreicher als die konkurrenz und das internet künzl michael isbn 9783527509577 kostenloser versand für alle bücher

das ende der hardseller so verkaufen sie erfolgrei buch - Aug 25 2022

web das ende der hardseller so verkaufen sie erfolgrei buch zustand sehr gut siehe details auf ebay erhältlich bei eur 15 37 sofort kaufen kostenloser versand ebay

das ende der hardseller so verkaufen sie erfolgre full pdf - Nov 15 2021

web nicht der abschluss der einen erfolgreichen verkäufer ausmacht sondern der kundenschwarmeffect spitzenverkäufer wollen zum schwarm ihrer kunden werden

pdf das ende der hardseller so verkaufen sie erfolgre - Apr 01 2023

web wird ihnen den weg ebnet um das vertrauen ihrer kunden zu gewinnen und sie schneller zum abschluss zu führen

anschaulich und speziell auf die belange im verkauf

das ende der hardseller so verkaufen sie erfolgre download - Apr 20 2022

web den gebieten der gehirnforschung psychologie technologie künstlicher intelligenz und vertrieb zeigen dir wie du verkaufen kannst ohne zu verkaufen und dich dabei endlich

hard sell wikipedia - Dec 17 2021

web hard sell in advertising a hard sell is an advertisement or campaign that uses a more direct forceful and overt sales message as opposed to a soft sell the term is also

das ende der hardseller so verkaufen sie erfolgre pdf - Sep 06 2023

web oct 11 2023 das ende der hardseller so verkaufen sie erfolgre das ende der hardseller so verkaufen sie erfolgre 2 downloaded from ead3 archivists org on

□ *hard selling definition erklärung mit zusammenfassung u* - Jan 18 2022

web der inhalt zur erklärung von hard selling folgt in kürze war die erklärung zu hard selling hilfreich jetzt bewerten weitere erklärungen zu portfolio analyse bcg matrix

das ende der hardseller so verkaufen sie erfolgre copy - Jul 24 2022

web sales lady sein kann das nachsehen hat der hardseller das gilt auch für die weichgespülte neue variante die sich das deckmäntelchen des kundenverstehers

das ende der hardseller so verkaufen sie erfolgre pdf - Sep 25 2022

web 4 das ende der hardseller so verkaufen sie erfolgre 2020 08 14 prozesse bei der tätigkeit von spendenorganisationen beleuchtet als auch die praktische umsetzung

das ende der hardseller so verkaufen sie erfolgreicher als die - Jul 04 2023

web das ende der hardseller book read reviews from world s largest community for readers die gute nachricht ist gekauft wird immer und aktuell mehr denn

das ende der hardseller so verkaufen sie erfolgre pdf - Oct 27 2022

web das ende der hardseller so verkaufen sie erfolgre 3 3 heute zu den top acts der scene durch cleverness mut ehrlichkeit und eiserne disziplin hat er in wenigen

das ende der hardseller so verkaufen sie erfolgreicher als die - Dec 29 2022

web das gilt auch für die weichgespülte neue variante die sich das deckmäntelchen des kundenverstehers umhängt dabei den umsatz aber weiterhin fester im blick hat als sein

das ende der hardseller so verkaufen sie erfolgre - Aug 05 2023

web 2 das ende der hardseller so verkaufen sie erfolgre 2020 01 08 getting yes tomorrow jeffrey gitomer author of the little

red book of selling this book will keep you going

das ende der hardseller so verkaufen sie erfolgreicher als die - Jan 30 2023

web buy das ende der hardseller so verkaufen sie erfolgreicher als die konkurrenz und das internet by michael kunzl online at alibris we have new and used copies available

das ende der hardseller so verkaufen sie erfolgre 2023 - Nov 27 2022

web es kommt auf den verkäufer es kommt auf den menschen an lars schäfer zeigt in diesem buch welche fähigkeiten verkäufer von morgen heute schon brauchen und wie

pdf das ende der hardseller by michael kunzl perlego - Feb 28 2023

web das ende der hardseller 1st ed wiley perlego com book 993603 das ende der hardseller so verkaufen sie erfolgreicher als die konkurrenz und das internet pdf

das ende der hardseller so verkaufen sie erfolgreicher als die - Mar 20 2022

web oct 6 2023 verkaufen sie erfolgreicher das ende der hardseller so verkaufen sie ab 19 99 das neue hardselling verkaufen heißt verkaufen so wiley vch das ende der

das ende der hardseller so verkaufen sie erfolgreicher als die - Jun 03 2023

web das gilt auch für die weichgespülte neue variante die sich das deckmäntelchen des kundenverstehers umhängt dabei den umsatz aber weiterhin fester im blick hat als sein

what is a hard sell definition vs soft sell and characteristics - Feb 16 2022

web jan 28 2023 hard sell advertising and sales practices denoted by aggressive or forceful language a hard sell is designed to get a consumer to purchase a good or service in the

das ende der hardseller so verkaufen sie erfolgre copy - Jun 22 2022

web das ende der hardseller so verkaufen sie erfolgre neues fremden blatt feb 08 2022 processus juris in foro saxonico nov 12 2019 the new digital storytelling apr 17

logique formelle et logique transcendante decitre - Apr 30 2022

web nov 25 2009 logique formelle et logique transcendante essai d une critique de la raison logique de edmund husserl collection epiméthée livraison gratuite à 0 01 dès 35 d achat librairie decitre votre prochain livre est là

logique formelle et logique transcendante tradu pdf wp - May 12 2023

web logique formelle et logique transcendante edmund husserl 2009 nous avons tenté dans cet ouvrage de tracer le chemin qui va de la logique traditionnelle à la logique transcendante à la logique transcendante qui n est pas une seconde logique mais qui est seulement la logique elle même radicale et concrète qui doit son

logique formelle et logique transcendante edmund husserl - Nov 06 2022

web nov 25 2009 résumé nous avons tenté dans cet ouvrage de tracer le chemin qui va de la logique traditionnelle à la logique transcendantale à la logique transcendantale qui n est pas une seconde logique mais qui est seulement la logique elle même radicale et concrète qui doit son développement à la méthode phénoménologique

logique formelle et métaphysique du sujet - Dec 27 2021

web heidegger l éternelle nouveauté de la logique cavallès qui ne peut être fondée par l analyse phénoménologique comme par une science positive la notion de vérité se modifie n est ce pas alors le logique qui donne l histoire de la subjectivité le devenir paradoxal des mathématiques comme modèle du devenir de la conscience

logique formelle et logique transcendantale 2 ed - Jan 08 2023

web a l autonomie conceptuelle de la logique traditionnelle en tant qu analytique apophantique 100 h apparition de l idée d une analytique élargie de la mathesis universalis de leibniz et unification au moyen d une technique méthodique de la syllogistique traditionnelle et de la mathématique formelle 102

la logique de husserl excerpts numilog com - Aug 15 2023

web tâche qui sera celle de logique formelle et logique transcendantale dominer la technique des sciences existantes par une activité de fon dation qui seule permet à ces sciences de devenir des sciences authen tiques et vraiment conséquentes mais dans philosophie der arithmetik cette activité critique de fondation ne répugne pas à

logique formelle et logique transcendantale traduction de - Jul 14 2023

web logique formelle et logique transcendantale traduction de suzanne bachelard by husserl edmund la rforme transcendantale du possible de l analytique may 18th 2019 l article se propose de restituer les étapes et les enjeux de l élaboration dans la philosophie

logique formelle et logique transcendantale tradu - Dec 07 2022

web logique formelle et logique transcendantale tradu is available in our book collection an online access to it is set as public so you can get it instantly our book servers spans in multiple locations allowing you to get the most less latency time to download any of our books like this one

logique formelle et logique transcendantale tradu 2022 - Mar 30 2022

web same way as this logique formelle et logique transcendantale tradu but stop occurring in harmful downloads rather than enjoying a fine pdf taking into account a cup of coffee in the afternoon on the other hand they juggled bearing in mind some harmful virus inside their computer

logique formelle et logique transcendantale tradu copy - Sep 04 2022

web logique formelle et logique transcendantale tradu de la synthèse passive de la logique formelle et transcendantale a l ontologie chez ed husserl sur la logique et la théorie de la science danish yearbook of philosophy vol 29 les philosophies

françaises et la science philosophy phenomenology sciences

logique formelle et logique transcendantale traduction de - Mar 10 2023

web jun 25 2023 logique pure de husserl et dans les rapports entre sa logique formelle et sa logique transcendantale et ainsi de blier des lacunes qui empêchent toujours qu'on arrive à une appréciation juste de cette théorie je me propose ici de regarder de plus près 7 préface à la traduction 11 avant propos à la réédition de 2008 23 introduction 39

logique formelle et logique transcendantale - Feb 26 2022

web sep 27 2018 le document logique formelle et logique transcendantale edmund husserl compte 728 mots soit 2 pages pour le télécharger en entier envoyez nous l'un de vos travaux scolaires grâce à notre système gratuit d'échange de ressources numériques ou achetez le pour la somme symbolique

logique formelle et logique transcendantale tradu pdf - Feb 09 2023

web logique formelle et logique transcendantale l'idée de la phénoménologie logique formelle et logique transcendantale tradu downloaded from retailer bonide com by guest

logique formelle logique transcendantale philopsis - Jun 13 2023

web feb 28 2008 la logique formelle est une théorie des formes des jugements et des formes des raisonnements elle se définit comme la science des lois nécessaires de la pensée kant logique p 12 qui précise les lois nécessaires et universelles de la pensée en général

logique formelle et logique transcendantale tradu - Jun 01 2022

web logique formelle et logique transcendantale frege essai sur le concept de crise de la logique formelle et transcendantale a l'ontologie chez ed husserl la question de la logique transcendantale dans la philosophie de edmund husserl recherches logiques de la synthèse passive logique formelle et logique

logique formelle et logique transcendantale tradu jean - Oct 05 2022

web une lecture à la croisée entre la philosophie transcendantale et les sciences cognitives l'auteur démontre que la phénoménologie husserlienne est en mesure de dialoguer avec les sciences positives dans l'optique d'une caractérisation de la vie consciente

logique formelle et logique transcendantale tradu 2022 - Jul 02 2022

web notice logique formelle et logique transcendantale tradu as without difficulty as review them wherever you are now logique formelle et logique transcendantale tradu downloaded from portal dlc ui edu ng by guest jordan hallie de la logique formelle et transcendantale à

logique formelle et logique transcendantale broché amazon fr - Apr 11 2023

web noté 5 achetez logique formelle et logique transcendantale de husserl edmund bachelard suzanne isbn 9782130578680

sur amazon fr des millions de livres livrés chez vous en 1 jour

logique formelle et logique transcendantale tradu uniport edu - Jan 28 2022

web jun 10 2023 this logique formelle et logique transcendantale tradu can be taken as with ease as picked to act husserl s
logical investigations in the new century western and chinese

logique formelle et logique transcendantale traduction de - Aug 03 2022

web jul 29 2023 logique formelle et logique transcendantale traduction de suzanne bachelard by husserl edmund
bibliographie de logique et de philosophie du langage la logique transcendantale de husserl la passivité de la logique
openedition bernard bolzano bibliographie des traductions et des tudes du point de vue logique